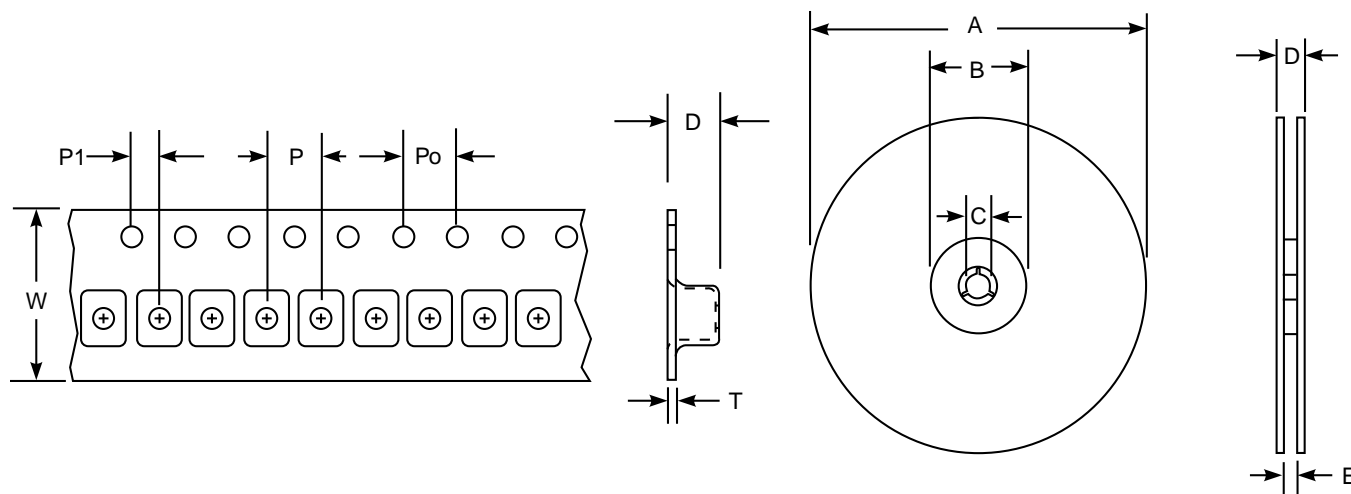


Tape and Reel Specifications



Series	Reel Dimensions (mm)					Tape Dimensions (mm)						Parts Per Reel		
	A	B	C	D	E	W	P	Po	P1	D	T	7"	13"	
RF Inductors														
0805CS	178/330	50	13	14,4	8,4	8	4	4	2	2,1	0,3	2000	7500	
0805HS	178/330	50	13	14,4	8,4	8	4	4	2	2,1	0,3	2000	7500	
0805HT	178/330	50	13	14,4	8,4	8	4	4	2	1,7	0,3	2000	7500	
1008CT	178/330	50	13	14,4	8,4	8	4	4	2	2,1	0,3	2000	7500	
1008CS, LS	178/330	50	13	14,4	8,4	8	4	4	2	2,1	0,3	2000	7500	
1008HS	178/330	50	13	14,4	8,4	8	4	4	2	2,1	0,3	2000	7500	
1008HT	178/330	50	13	14,4	8,4	8	4	4	2	1,7	0,3	2000	7500	
1206CS	178/330	50	13	14,4	8,4	8	4	4	2	2,0	0,3	2000	7500	
1812CS, LS	178/330	50	13	18,4	14,4	12	8	4	2	4,0	0,3	600	2200	
1812WBT	178/330	50	13	18,4	14,4	12	8	4	2	4,0	0,3	600	2200	
0906-X	178/330	50	13	14,4	8,4	8	4	4	2	1,8	0,3	2000	7500	
1606-X	178/330	50	13	18,4	14,4	12	4	4	2	1,8	0,3	2000	7500	
AXXT	178/330	50	13	18,4	14,4	12	8	4	2	3,4	0,3	700	2200	
BXXT	178/330	50	13	22,4	16,4	16	8	4	2	3,5	0,3	500	2200	
Power Magnetics														
DO1608C	178	60	13	18,4	12,4	12	8	4	2	3,0	0,25	750		
DT1608C	178	60	13	18,4	12,4	12	8	4	2	3,0	0,25	750		
DO3308P	330	100	13	30,4	24,4	24	12	4	2	3,7	0,34	1000		
DO3316P	330	100	13	30,4	24,4	24	12	4	2	5,1	0,30	1000		
DT3316P	330	100	13	30,4	24,4	24	12	4	2	5,1	0,30	1000		
DO3340P	330	100	13	30,4	24,4	24	24	4	2	11,4	0,30	250		
DO5022P	330	100	13	38,4	32,4	32	24	4	2	7,4	0,30	340		
EMI/RFI Filters, LC Filters														
S3LP	178/330	50	13	14,4	8,4	12	8	4	2	4,0	0,3	600	1000	
CCDLF	330	50	13	22,4	16,4	16	12	4	2	5,4	0,3		2200	
TTDLF	330	50	13	22,4	16,4	16	8	4	2	4,4	0,3		2200	
TTTRF	330	50	13	22,4	16,4	16	8	4	2	4,4	0,3		2200	

Coilcraft

Document 173 Revised 4/3/96

Cary, Illinois 847/639-6400 FAX 847/639-1469
 Taipei, Taiwan +886/2/264 3646 FAX +886/2/270 0294

Cumbernauld, Scotland +44/01236/730 595 FAX +44/01236/730 627
 Singapore +65/296 6933 FAX +65/296 4463